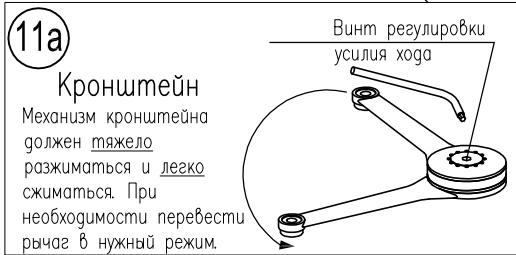
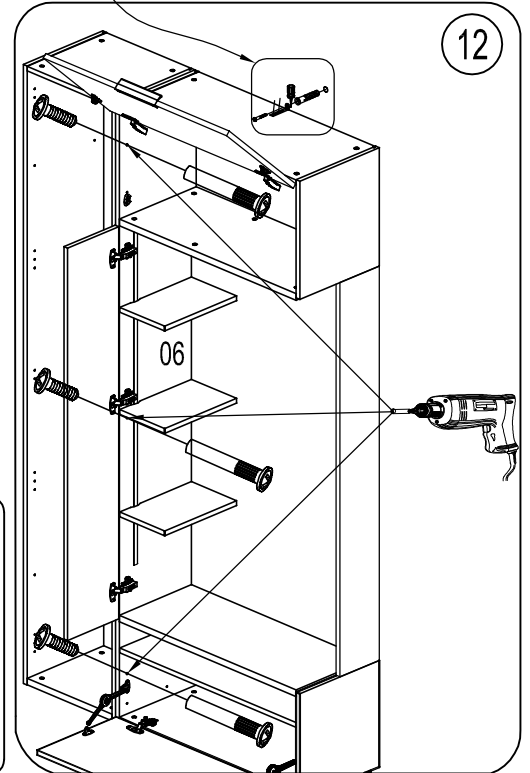
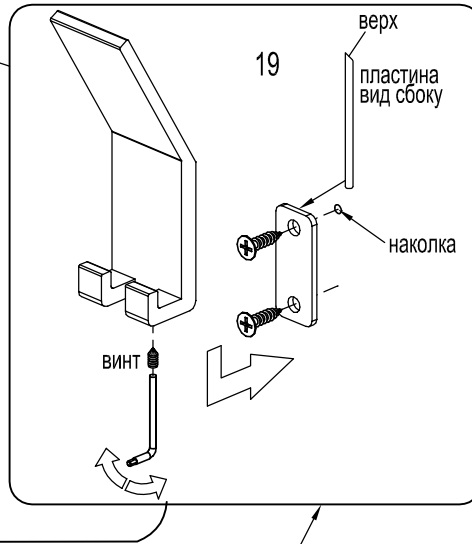
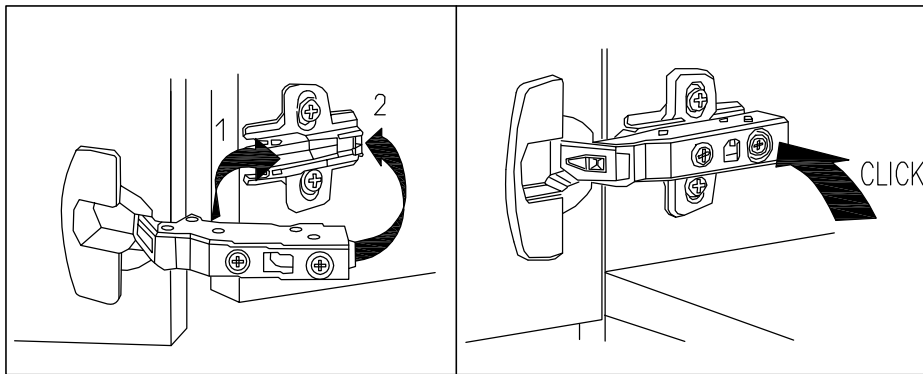


1. По угольнику разметить положение отверстия под дюбель в стене
2. Установить дюбель, закрепить угольник саморезом 4x30
3. Закрепить угольник на шкафе саморезом (а), не затягивая.
4. Выставить шкаф вертикально
5. Положение шкафа зафиксировать саморезом (b)
6. Затянуть саморез (а)



- Установка крючка**
1. Отсоедините пластину от крючка, вставив ключ (из упак.крючков) в отверстие снизу и открутив винт против часовой стрелки.
  2. Закрепите пластину саморезами (из упак.крючков) на заднюю ст.19.
  3. Установите крючок на пластину и закрутите винт поворотом ключа по часовой стрелке.

Сдвинуть секцию и шкаф (стеллаж), выровнять между собой, совместно досверлить отв.Ø5. Стянуть изделия стяжками.



РЕГУЛИРОВКА ДВЕРЕЙ

